

Asennus- ja turvallisuusohjeet

Rondo 1, Rondo 2, Rondo 3 G9 & Rondo 3 GX53

Nämä ohjeet ovat turvallisuudelta si kannalta tärkeit. Lue ohjeet tarkasti ennen valaisimen käyttöönottoa ja tallenna ne tulevaisuuden varalle.

Jännite: 230-240V~50Hz

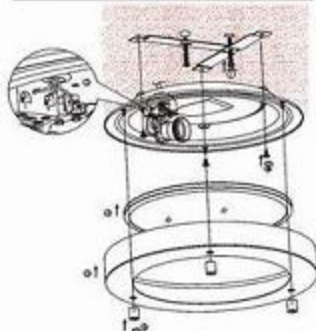
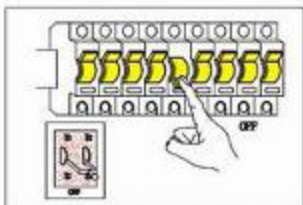


Turvallisuusohjeet

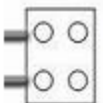
Valaisin voidaan asentaa joko seinään tai kattoon (pintaasennus). Valaisin on asennettava tukevasti mukana tulevilla asennustelineellä ja ruuveilla sekä tarpeen niin vaatiessa asennuspinnan rakennusmateriaalille sopivilla kiinnitystulpilla. Valaisimen suojausluokitus on IP44 (roiske- sekä pölytiivis) mutta sitä ei saa upottaa veteen. Huom.! – Valaisimen metallipinnat lämpenevät käytössä. Älä asenna valaisinta paikkaan missä siihen voidaan koskea vahingossa. Valaisimen vähimmäisetäisyys valaistavasta pinnasta on 0,1m. Valaisin on tarkoitettu ainoastaan sisäkäyttöön. Puhdista ainoastaan valaisimen ulkopinnat. Puhdistus tulisi tehdä pehmeällä rätillä. (Älä käytä hankaa tai voimakkaita kemiallisia puhdistusaineita tms.) Varmista, että vesi ei koskaan pääse kosketukseen sähköosien tai liitäntöjen kanssa. Varmista myös että valaisin on poiskytketty sähköverkosta ennen puhdistusta.

Asennusohje

Kytke aina pois päävirta ennen asennusta tai huoltoa. Sähkökytkennät saavat suorittaa ainoastaan pätevä henkilö. Voimassa olevat yleiset turvallisuusäännöt pitää huomioida ehdottomasti. Jos jokin asia on epäselvä, ota yhteyttä sähköasentajaan. Käytä asennusteline mallina ja merkkää ruuvireikien paikat asennuspintaan. Varmista ettei asennuspinnan takana kulje sähkö- tai vesijohtoja. Poraa ruuveille tai tarpeen niin vaatiessa, kiinnitystulpille sopivat reiät. Kiinnitä asennusteline asennuspintaan. Tee valaisimen läpivientikumini pieni reikä ja pujota virtajohto sekä asennustelineen maadoitusjohto läpivientikumini läpi. Kiinnitä valaisin asennustelineeseen. (Huom! Asennusteline on ehdottomasti käytettävä.) Kytke suoja maadoitusyöttöjohto sekä asennustelineen suoja maadoitusjohto valaisimen maadoitusliittimeen. Kytke virtajohdot riviliittimeen kuvan mukaisesti. Varmista että kytkennät ovat tukevasti kiinnitetyt. Tämä valaisin on maadoitettava – ellei maadoitusyöttöjohtoa ole, niin ota yhteyttä sähköasentajaan. Asenna polttimo (Huom! lue kohta polttimen vaihto), asenna lasi sekä metallikehä.



Maadoitusliitin



Nollaliitin



Vaiheiliitin

Valmiiksi
kytketty valaisimessa

Sisään tuleva
virtajohto