

 **TAMMISTO®**

**LASIKUUTIO 3X3**

## Kiinnitystarvikkeet:

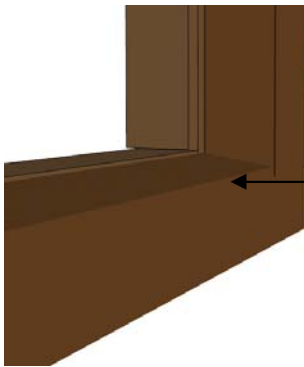
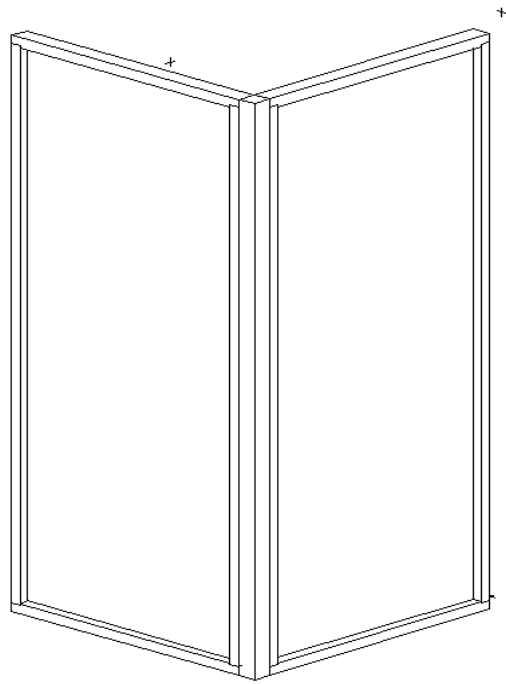
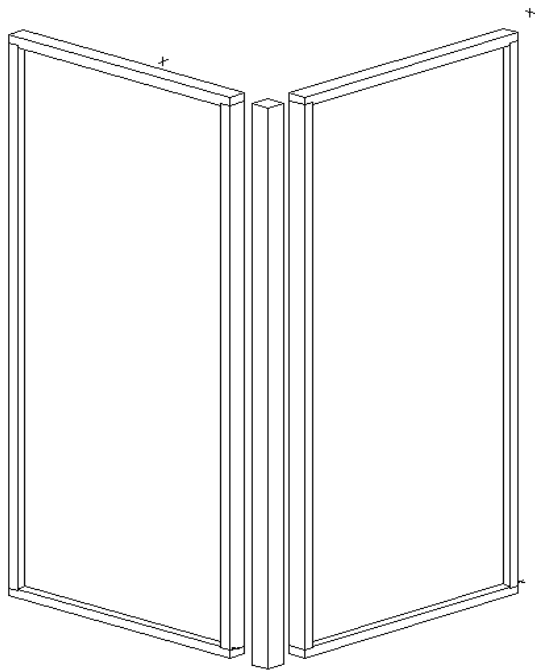
ruuvi	3.5x25	mm	8kpl
ruuvi	4.5x55	mm	32kpl
ruvi	5x70	mm	64kpl
ruuvi	5x90	mm	28kpl
ruuvi	peltiruuvi	mm	62kpl
oven kiinnityspaketti			1kpl

## Osaluettelo:

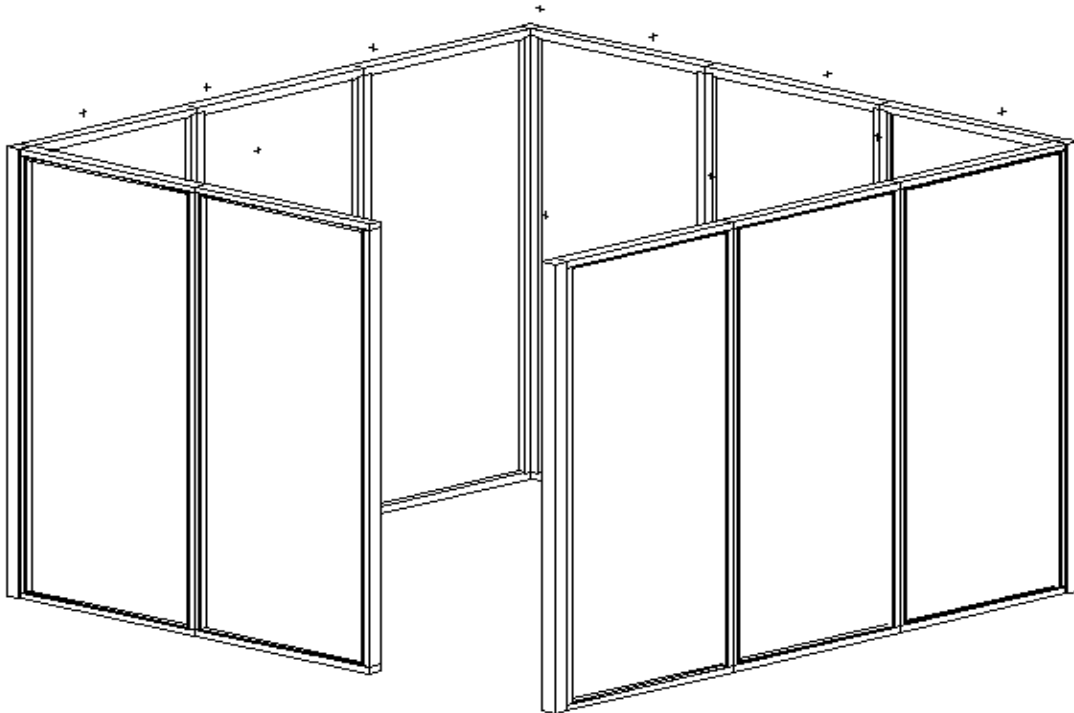
saumalista		mm	4kpl
rima	8x18x3080	mm	2kpl
katon runkopuu	90/195x3014	mm	4kpl
puuosa	33x195x3014	mm	1kpl
puuosa	33x90x3014	mm	1kpl
puuosa	70x70x2100	mm	4kpl
rimaelementti	200x3128	mm	4kpl
kattolasi	970x3080	mm	1kpl
kattolasi	1020x3080	mm	2kpl
seinäelementti	490x2100	mm	4kpl
seinäelementti	980x2100	mm	7kpl
lasiovi	1000x2000	mm	1kpl

## Lisävarusteet:

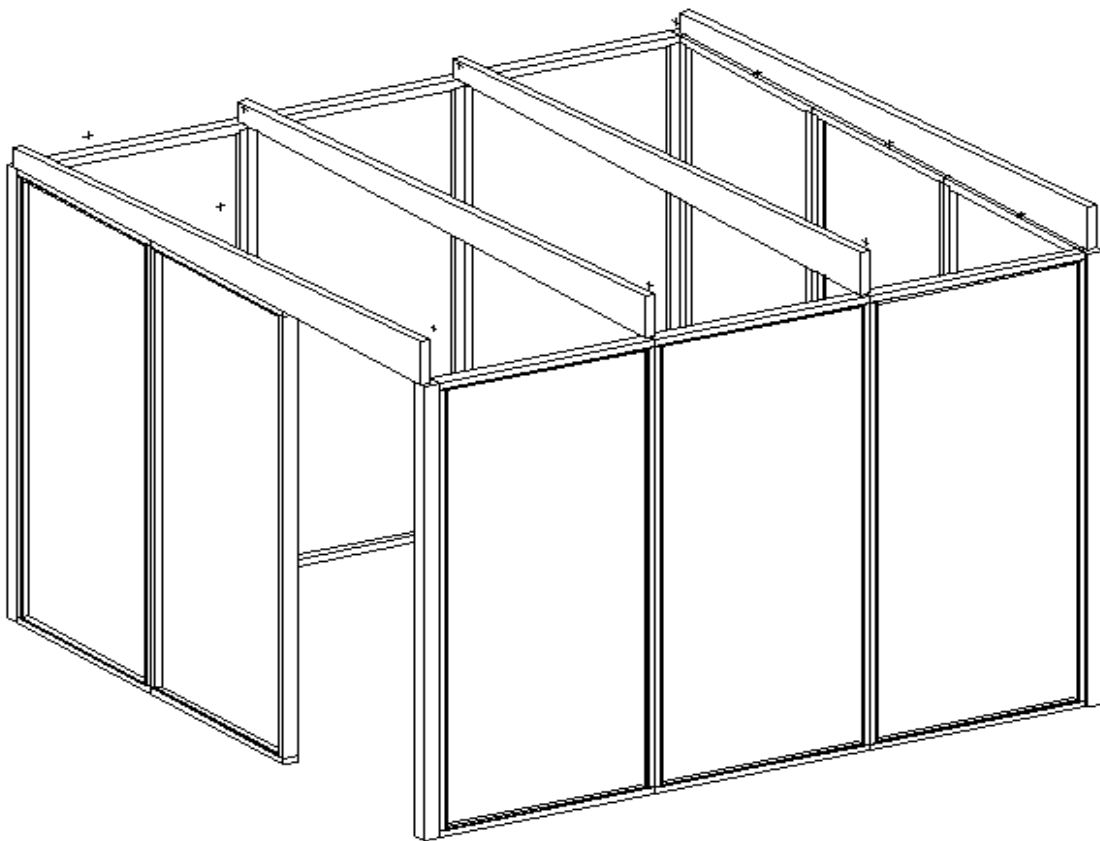
rimaelementti



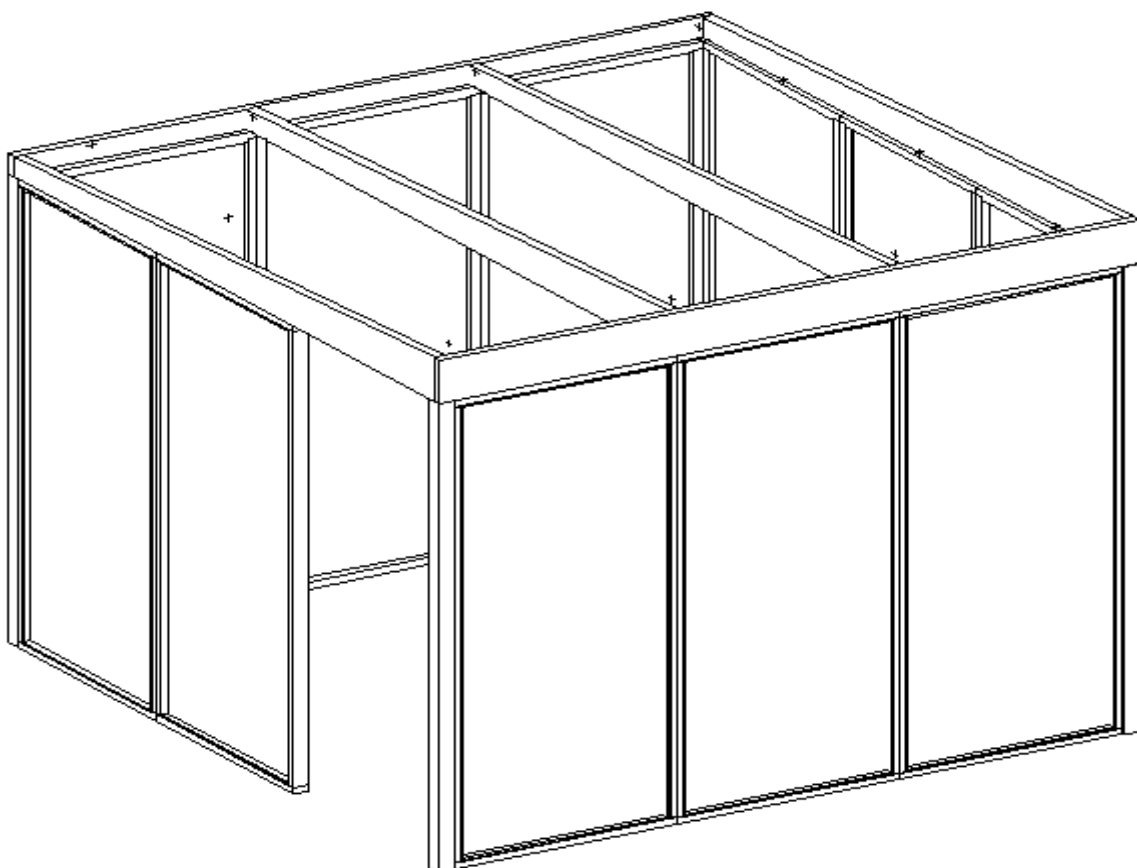
Huom.alapuu viistetty,tämä reuna lattiaan ja ulos päin



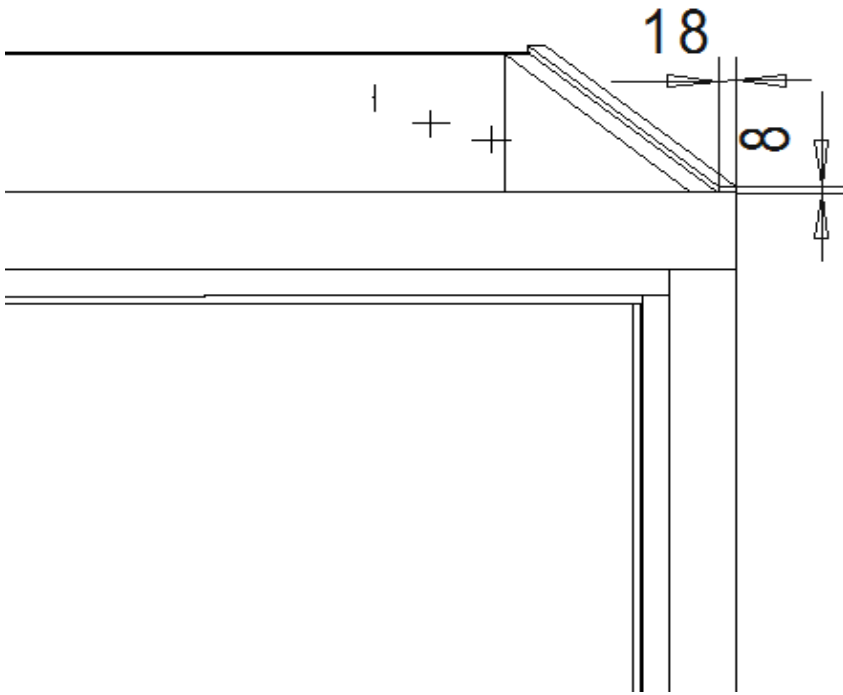
Kuva 1. Aloita elementtien kiinnitys kulmasta,ruuvaamalla lasielementti kulmatolppaan ( huom! katso että elementti tulee oikein päin,elementin alaspäin tuleva vaakapuu on viistetty,tämä puoli ulos)  
Kiinnitä elementit toisiinsa 4kpl, ja lattiaan 2kpl 5x70 ruuveilla



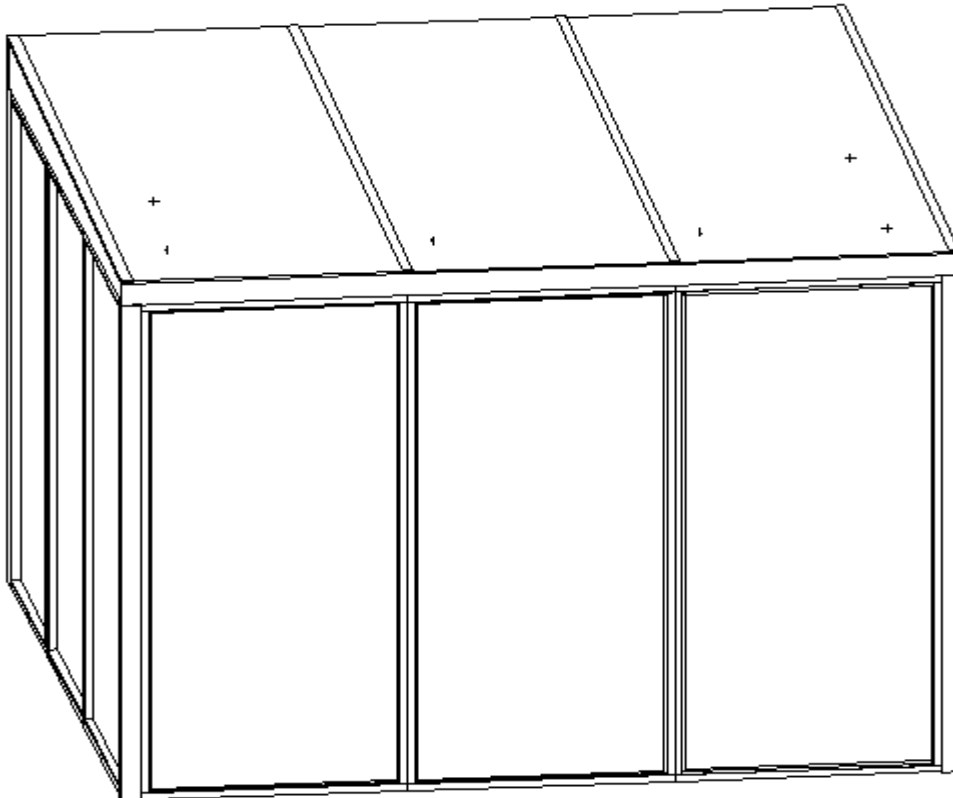
Kuva 2. Asenna katon runkopuut paikalleen 5x90 ruuveilla, seinäelementin yläkarmin läpi katon runkoihin, keskimmäiset kahdella ja reunimmaiset neljällä



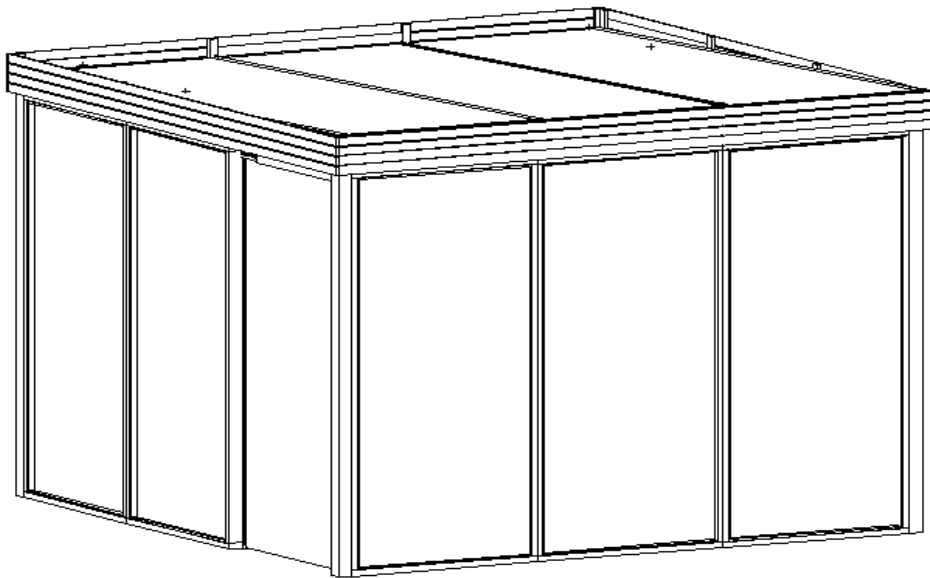
Kuva 3. Asenna puut runkoiden päihin kahdella 5x90 ruuvilla molemmista päistä kuvan mukaan, kiinnitä molemmat puut myös neljällä 5x70 ruuveilla seinäelementtiin



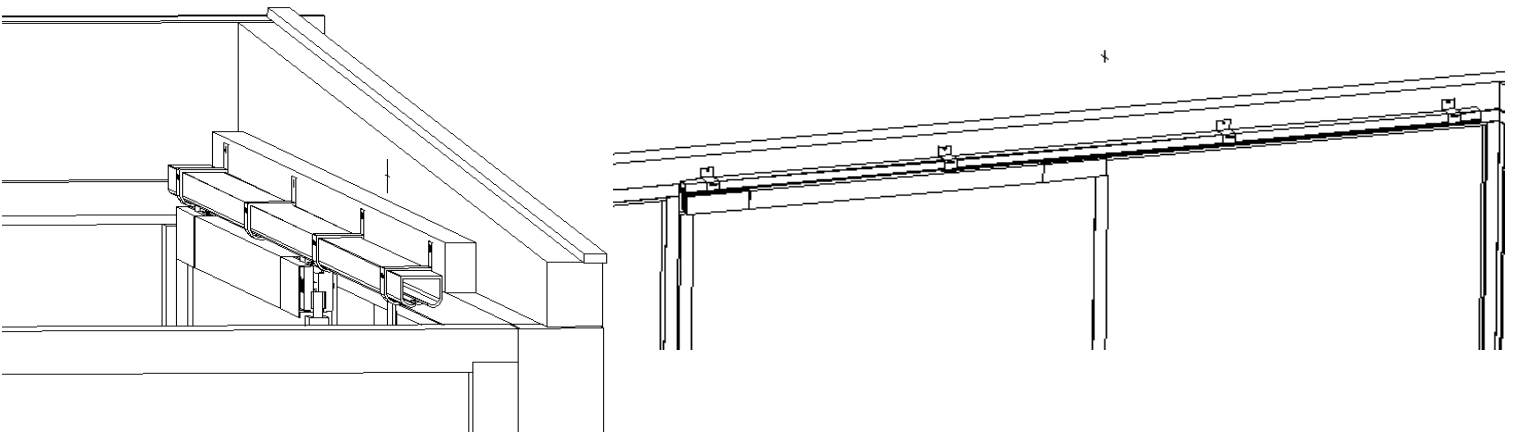
Kuva 4. Asenna 8x18 rimat päätymmäisten runkopuiden päälle, kuvan mukaisesti neljällä 3.5x25 ruuvilla



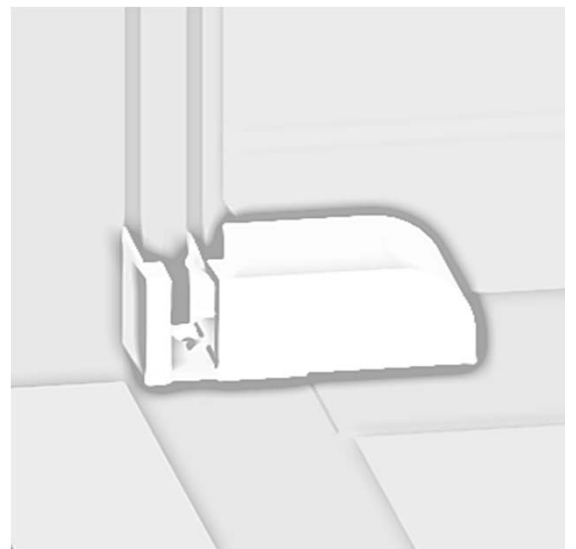
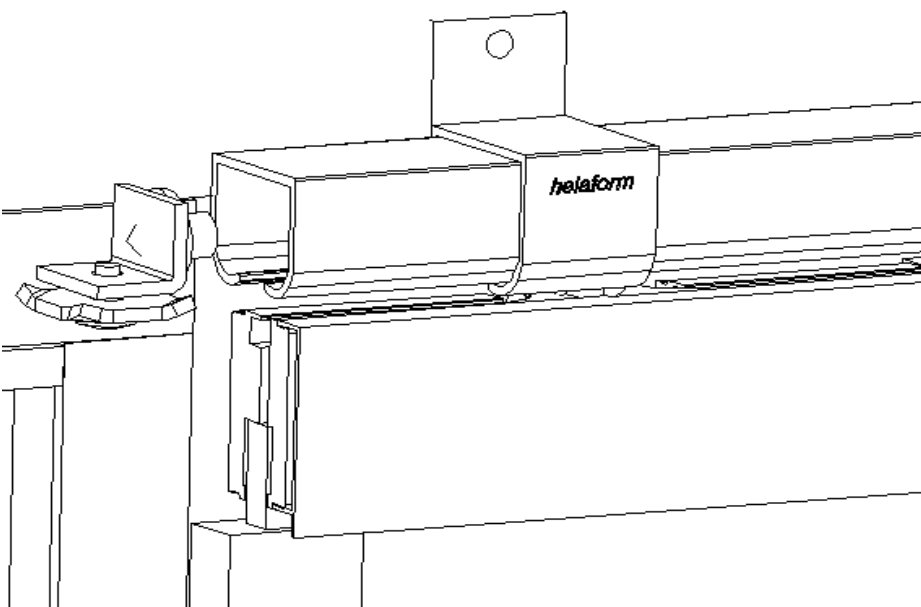
Kuva 5. Asenna kattolasit paikalleen ja kiinnitä listat lasin saumoihin peltiruuveilla



Kuva 6. Asenna rimaelementit katon reunaan, kiinnitä päistä toisiinsa 2kpl 4.5x40 ruuveilla ja katon reunaan neljällä 4.5x55 ruuvilla



kuva 7. Asenna ensin 25x50 rima neljällä 4.5x50 ruuvilla, kiinnitä oven kisko paikalleen 4.5x55 ruuveilla



kuva 8. Asenna ovi ja ovistopparit paikalleen